
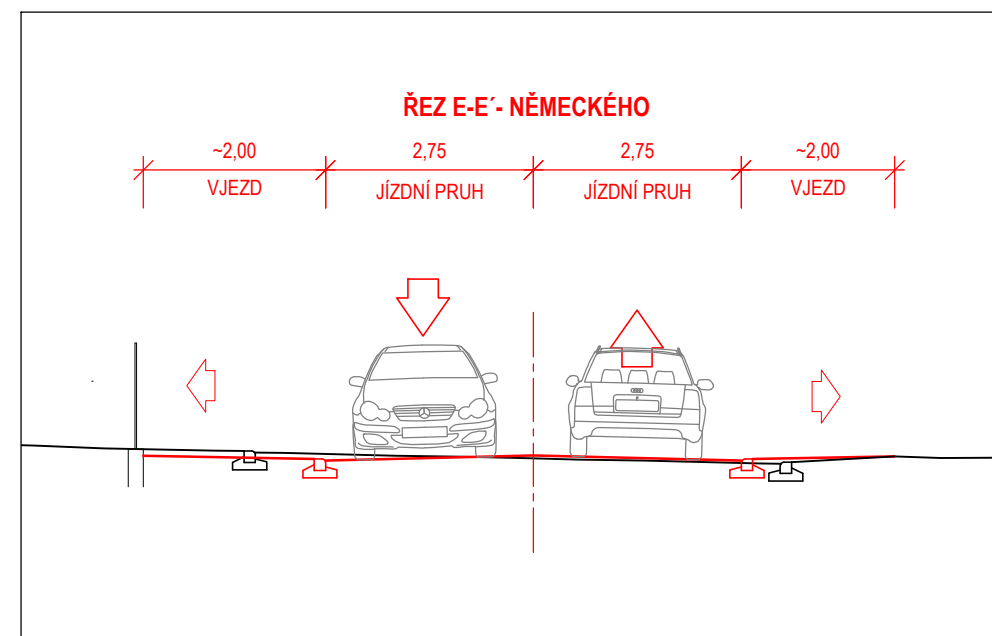
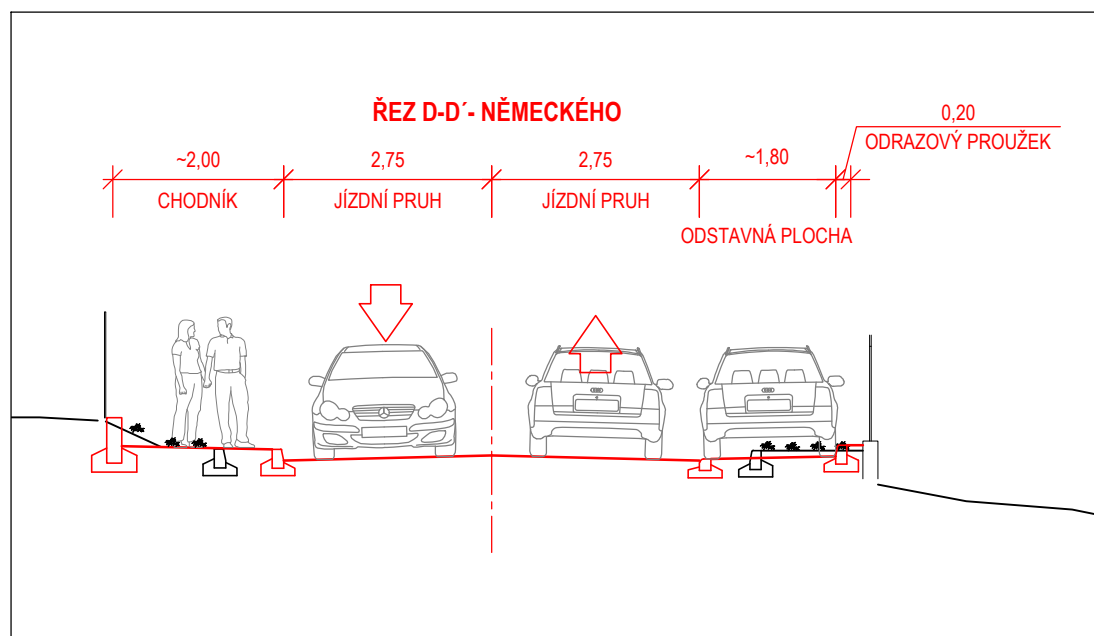
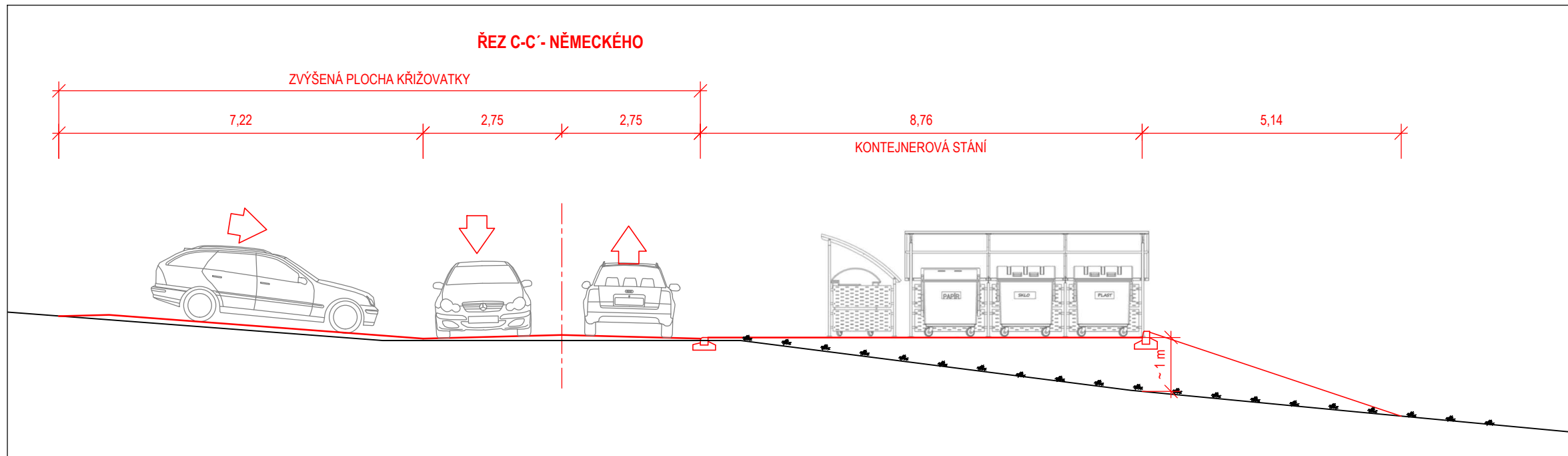
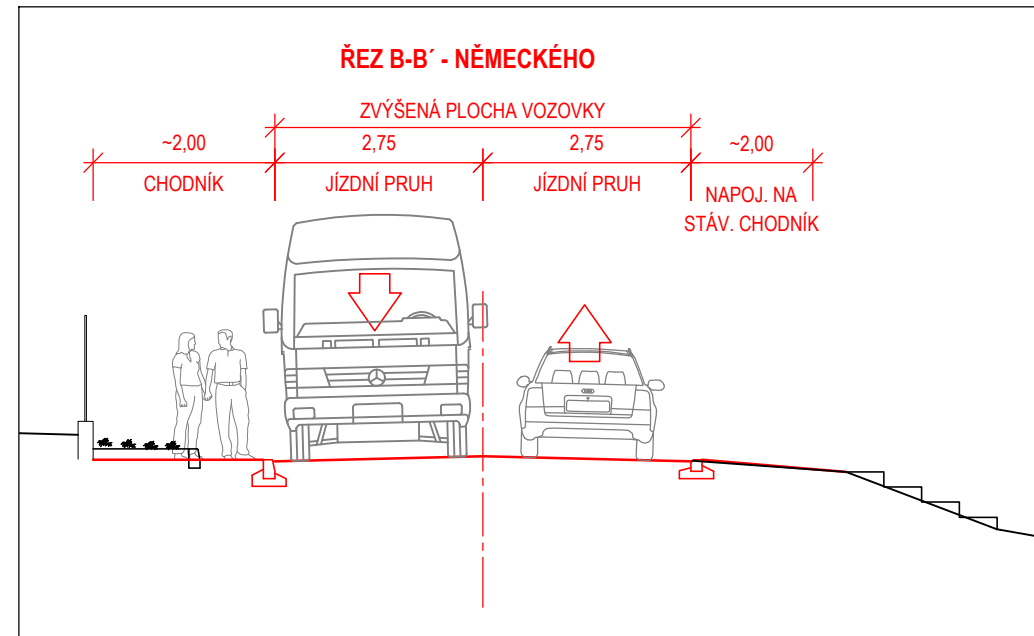
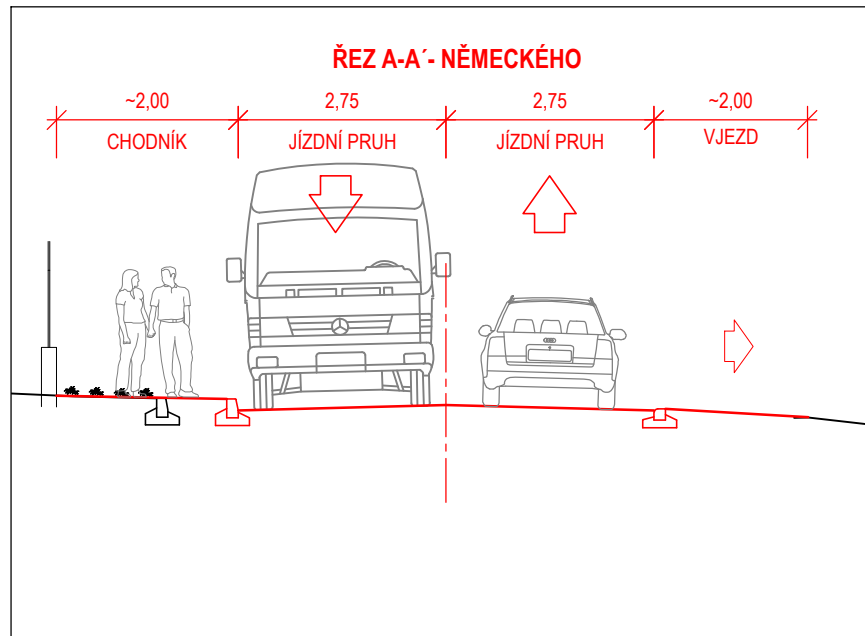
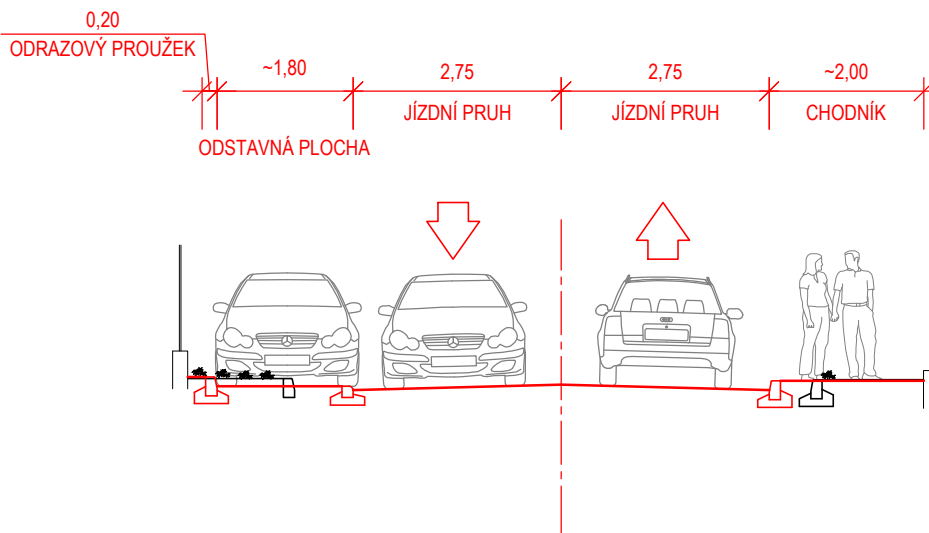


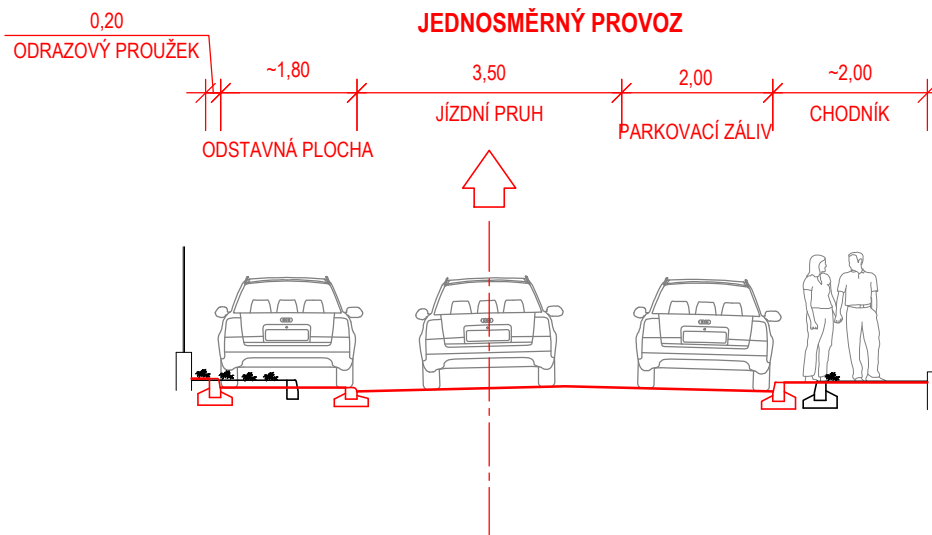
| | | | |
|----------------------|---|--|---------|
| Objednatel projektu: | MĚSTO NOVÉ MĚSTO NA MORAVĚ Vratislavovo náměstí 103 592 31 Nové Město na Moravě |  Ing. Tomáš Petr Nad Vápenicí 42, 59242, Jimramov - Benátky tel.: (+420) 605 169 968 email: petr.projekt@gmail.com | |
| Zodp. projektant: | ING. TOMÁŠ PETR | | |
| Zpracoval: | ING. TOMÁŠ PETR, ADÉLA OBORNÁ, JAN JELEN | | |
| Akce: | REKONSTRUKCE KOMUNIKACÍ SÍDLIŠTĚ BETLÉM, NOVÉ MĚSTO NA MORAVĚ | Stupeň: | STUDIE |
| Obsah: | | Číslo přílohy: | 3 |
| | | Číslo paré: | |
| | | | |
| | | Zák. č.: | 092 |
| | | Datum: | 08/2021 |
| | | Formát: | - |
| | | Měřítko.: | 1:100 |



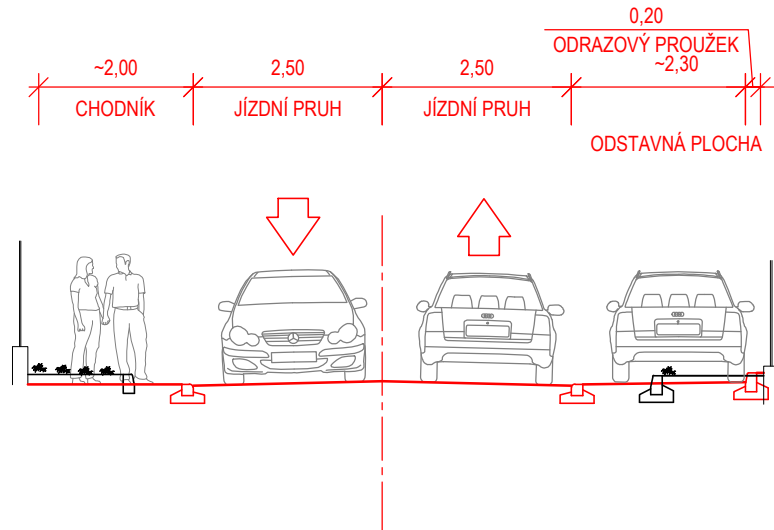
ŘEZ N-N' - NĚMECOVA



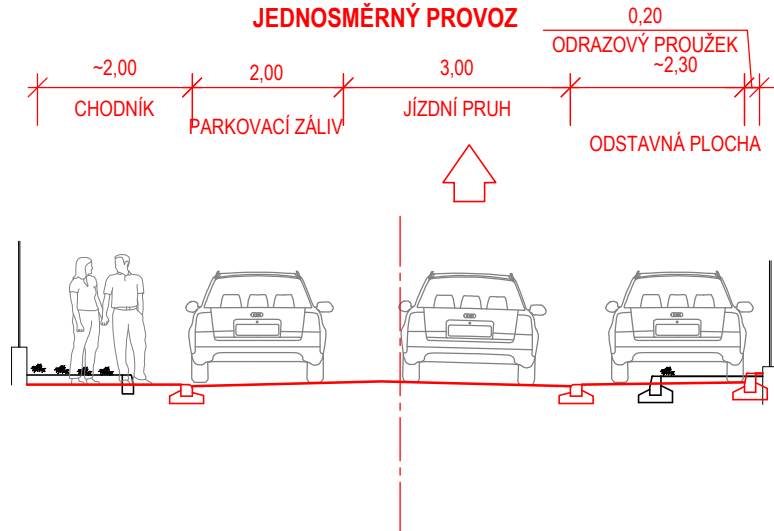
ŘEZ N-N' - NĚMECOVA VARIANTA JEDNOSMĚRNÝ PROVOZ



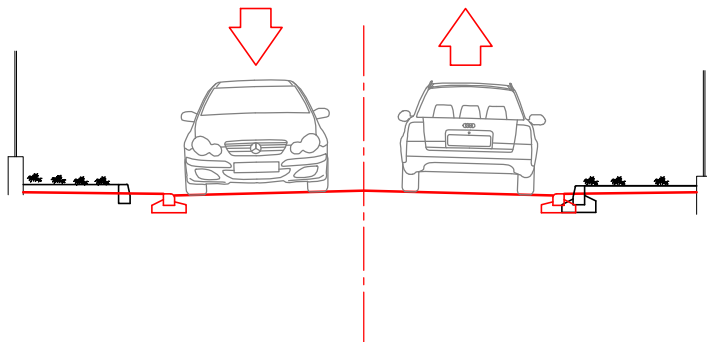
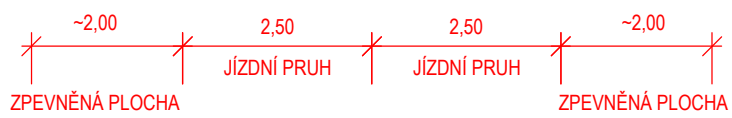
ŘEZ J-J' - JAMBOROVA



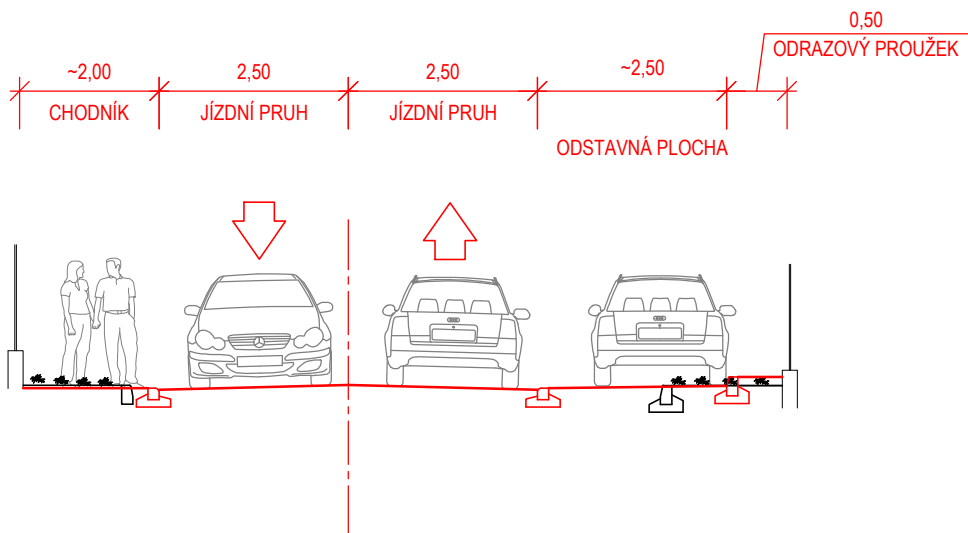
ŘEZ NJ-J' - JAMBOROVA VARIANTA JEDNOSMĚRNÝ PROVOZ



ŘEZ P-P' - PODLOUCKÉHO



ŘEZ B1-B1' - BLAŽÍČKOVA



ŘEZ B2-B2' - BLAŽÍČKOVA

